

**Техническая характеристика**

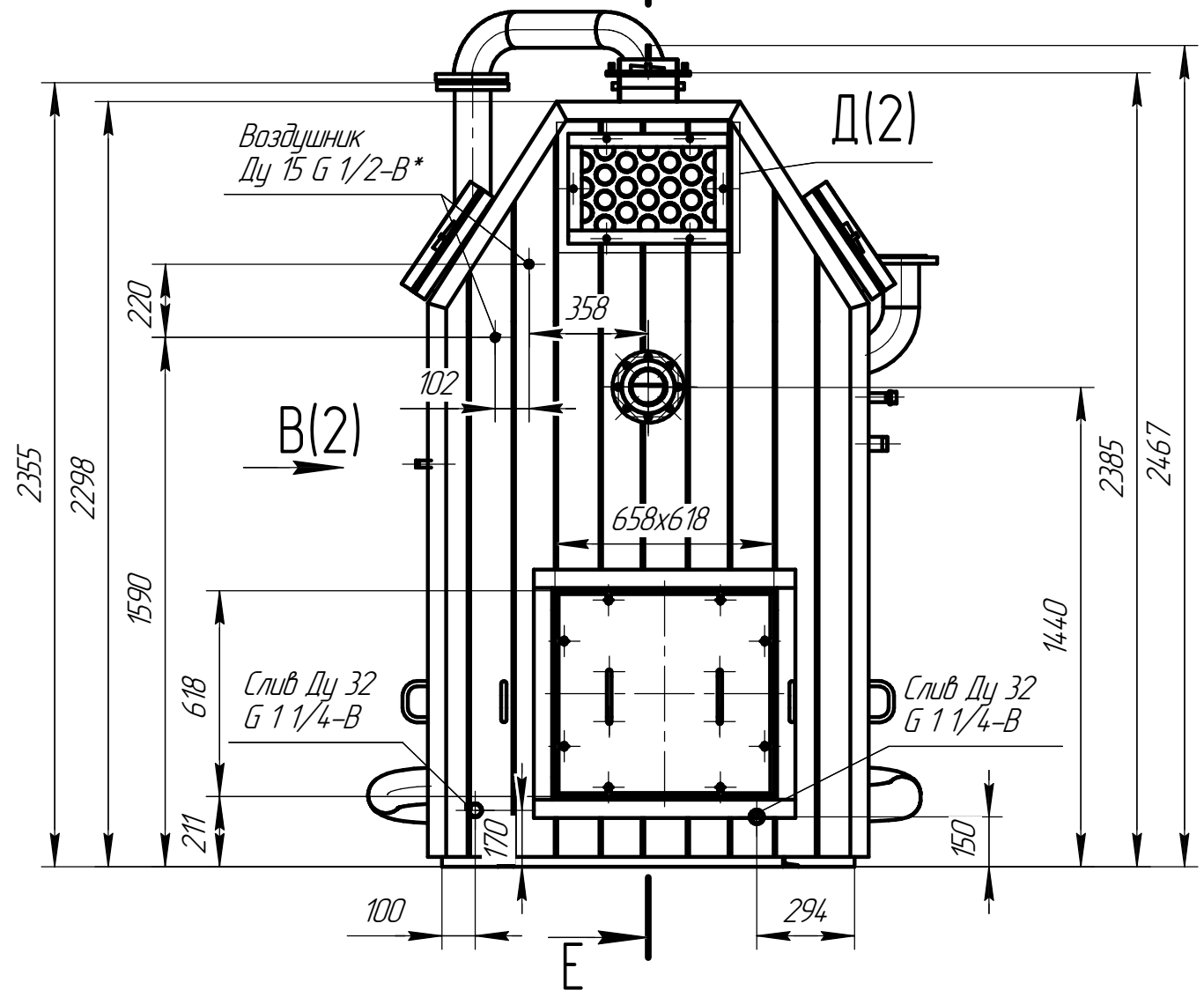
- |                                                                 |                                                |
|-----------------------------------------------------------------|------------------------------------------------|
| 1. Назначение -                                                 | для нагрева воды в отопительных системах       |
| 2. Тип котла -                                                  | водогрейный, стальной, комбинированный         |
| 3. Теплопроизводительность, МВт -                               | 0,8                                            |
| 4. Вид топлива -                                                | жидкое топливо (газ, мазут, дизельное топливо) |
| 5. КПД котла % -                                                | 86                                             |
| 6. Температура нагрева воды, °C не более -                      | 115                                            |
| 7. Рабочее давление воды на выходе из котла, не более, МПа -    | 0,6                                            |
| 8. Расход воды через котел, м <sup>3</sup> /час - номин./мин. - | 30/25                                          |
| 9. Гидравлическое сопротивление, не более кгс/см <sup>2</sup> - | 0,8                                            |
| 10. Аэродинамическое сопротивление, не более Па -               | 350                                            |
| 11. Габаритные размеры транспортные/по обшивке котла, мм -      |                                                |
| -длина                                                          | 2737 / 2465                                    |
| -ширина                                                         | 1709 / 1324                                    |
| -высота                                                         | 2467 / 2298                                    |
| 12. Масса котла без воды, кг                                    | 3100                                           |

Изм.	Лист	№ докум.	Подп.	Дата	<b>Котел ARCUS FUMO-800GM</b> (КВа-0,8 ГМ) Чертеж общего вида	Лит.	Масса	Масштаб
Разраб.							3100	1:20
Пров.						Лист 1	Листов 2	
Т.контр.								
Н.контр.								
Утв.								

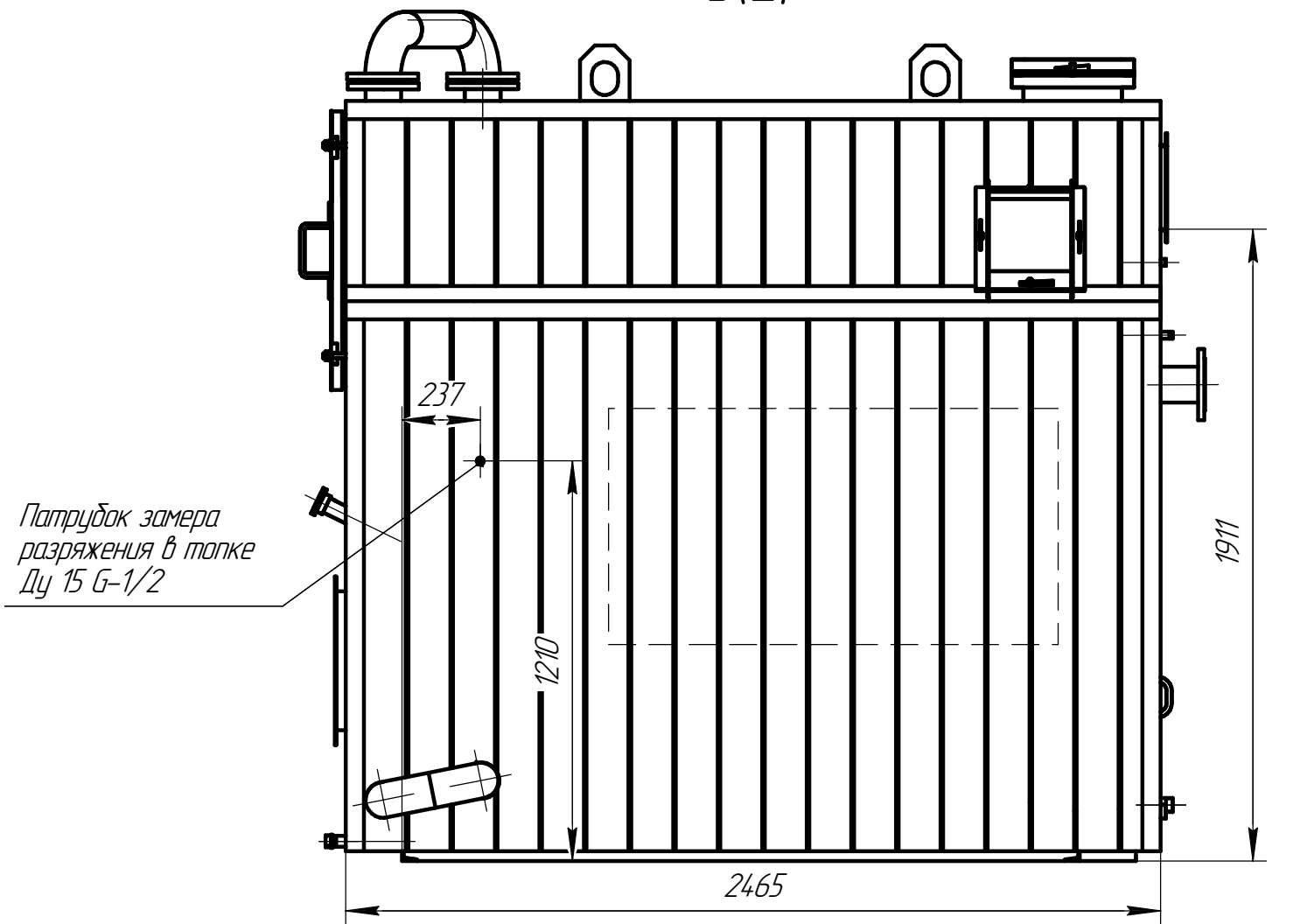


Перв. примен.  
Справ. №  
Подп. и дата  
Инв. № дцкл.  
Взам. инв. №  
Подп. и дата  
Инв. № подл.

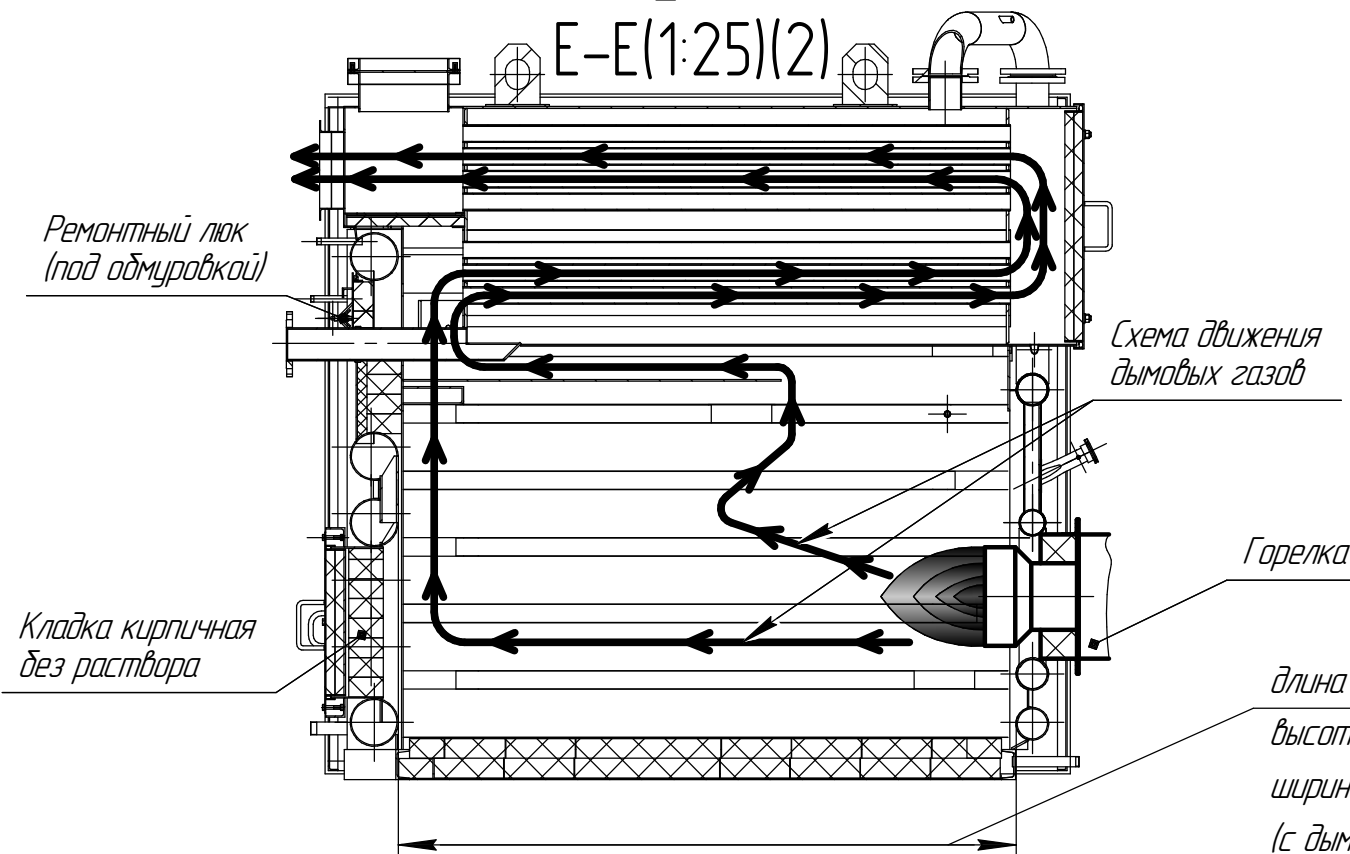
4  
E(2)  
Б(1)



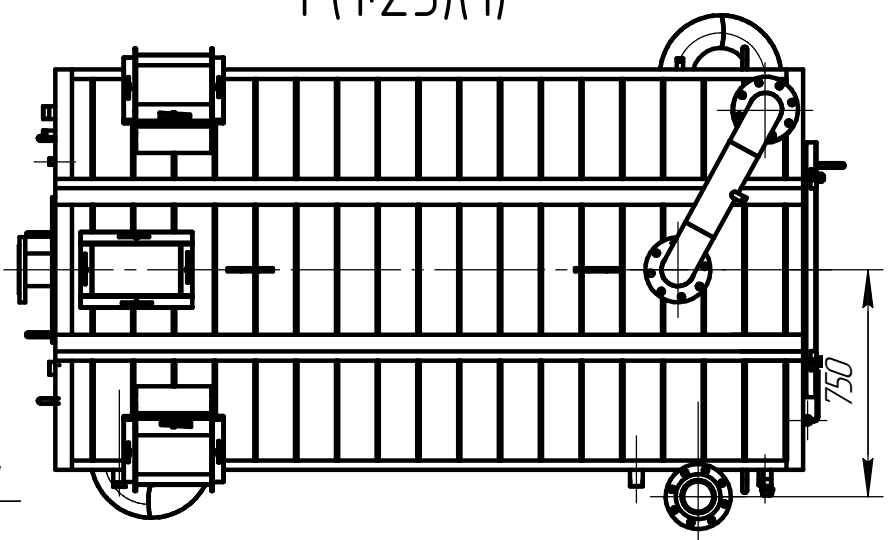
В(2)



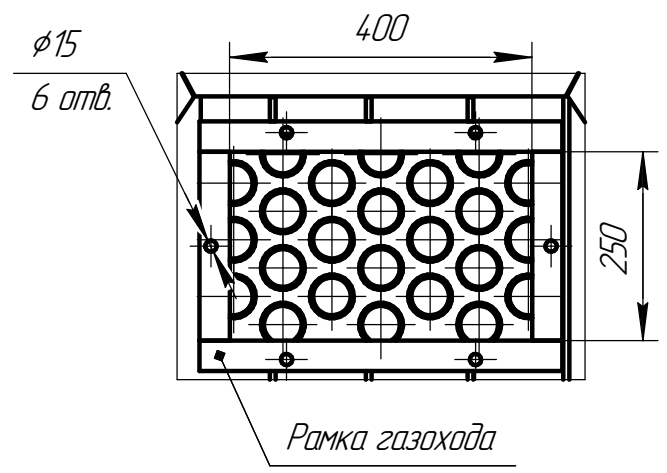
E-E(1:25)(2)



Г(1:25)(1)



Д(1:10)(2)



Инд. № подл.	Подп. и дата
Взам. инв. №	Инв. № дубл.
Подп. и дата	
Инд. № подл.	

Изм.	Лист	№ докум.	Подп.	Дата